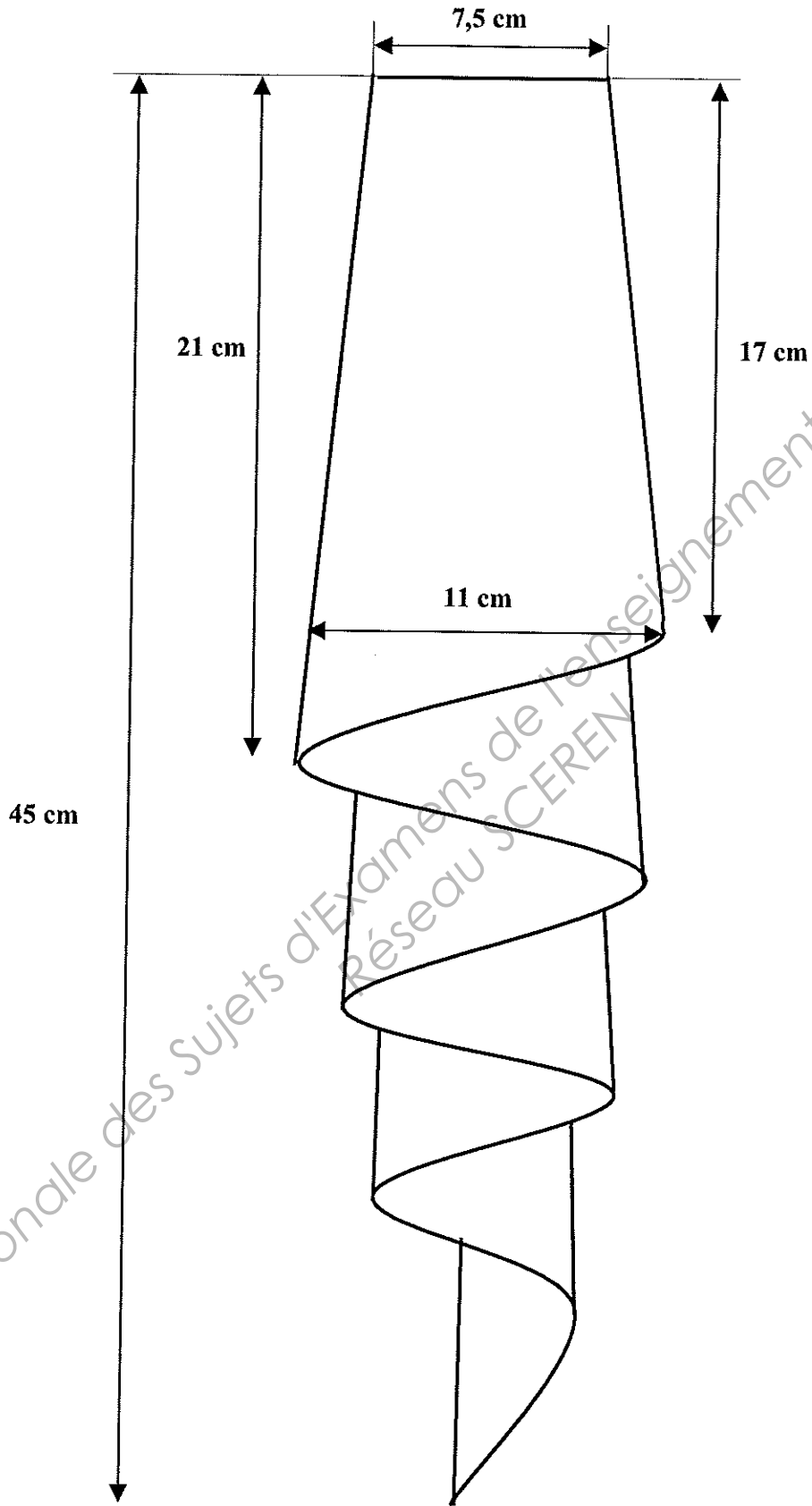




Ce document a été numérisé par le CRDP
d'Alsace pour la Base Nationale des Sujets
d'Examens de l'enseignement
professionnel

CHUTE SIMPLE



ECH : 1/2

CAP TAPISSIER TAPISSIÈRE D'AMEUBLEMENT EN SIÈGE	DURÉE TOTALE : 22 H 00 TEMPS CONSEILLÉ : 2 H 00	SESSION 2011	SUJET
ÉPREUVE EP2 : RÉALISATION D'UN OUVRAGE COUPE ET DÉCOR	Code : 50 242 38	COEFFICIENT TOTAL : 8	Page 1/2

DÉROULEMENT DE L'ÉPREUVE ET NOTATION

- ❶ Dessiner la chute à l'échelle 1 au crayon noir en respectant les mesures indiquées.
- ❷ Développement : Lignes de construction en traits rouges interrompus.
Ligne de coupe en trait rouge continu (*fort*).
- ❸ La finette sera coupée suivant le développement.
- ❹ La chute sera drapée et fixée sur la partie supérieure du dessin.

NOTATION

CAP TAPISSIER TAPISSIÈRE D'AMEUBLEMENT EN SIÈGE	DURÉE TOTALE : 22 H 00 TEMPS CONSEILLÉ : 2 H 00	SESSION 2011	SUJET
ÉPREUVE EP2 : RÉALISATION D'UN OUVRAGE COUPE ET DÉCOR	Code : 50 242 38	COEFFICIENT TOTAL : 8	Page 2/2